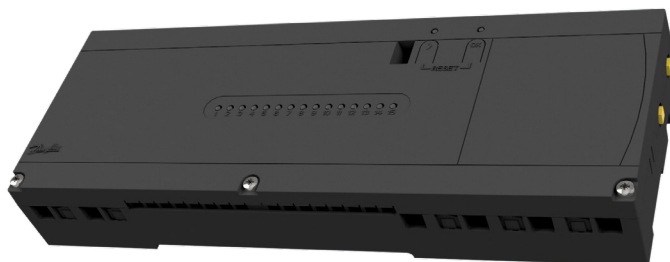


Datablad

# Danfoss Icon2™ Main Controller

## Beskrivning



Danfoss Icon2™ Main Controller används för golvvärme och kylsystem för styrning av enskilda rum. Det kan konfigureras som ett kopplat eller trådlöst system eller vid behov som en kombination av systemtyper.

Systemets mittpunkt är Danfoss Icon2™ Main Controller som används för att konfigurera och koppla samman systemets delar.

Det är enkelt att installera och konfigurera Danfoss Icon2™ Main Controller tack vare den fördefinierade applikationen och den intuitiva appen för idrifttagning.

### Systemet erbjuder följande funktioner (för vissa krävs Advanced-versionen):

- Automatisk balansering (PWM+) vilket säkerställer att den hydrauliska balanseringen av systemet utförs av huvudstyrenheten baserat på rummets faktiska behov.
- Ingen förinställning på förgreningsröret behövs.
- Möjlighet att styra på/av.
- NC/NO-ställdonsfunktionalitet.

- Växling till kylning (Basic-versionen har endast stöd för system med två rör).
- Stöd för tillämpningar med två, tre eller fyra rör i olika konfigurationer (för system med tre och fyra rör krävs Advanced-versionen).
- Flödestemperaturstyrning (kräver Advanced-versionen) kan ställas in på antingen en fast temperatur eller behovsbaserad flödestemperaturstyrning.
- På 230 V utgång med skyddad jord för cirkulationspump.
- På 230 V utgång (för t.ex. alltid på).
- Utgång för värmebehovssignal (för t.ex. potentialfritt relä).
- Trådlös 2,4 GHz.
- Kraftledningskommunikation (24 V trådbundna termostater).
- Trådbundna och trådlösa termostater kan kombineras i en och samma installation.
- App-funktionaliteter för iOS. och Android-enheter (kräver Ally™ GW eller kompatibel Zigbee-gateway).

## Beställning

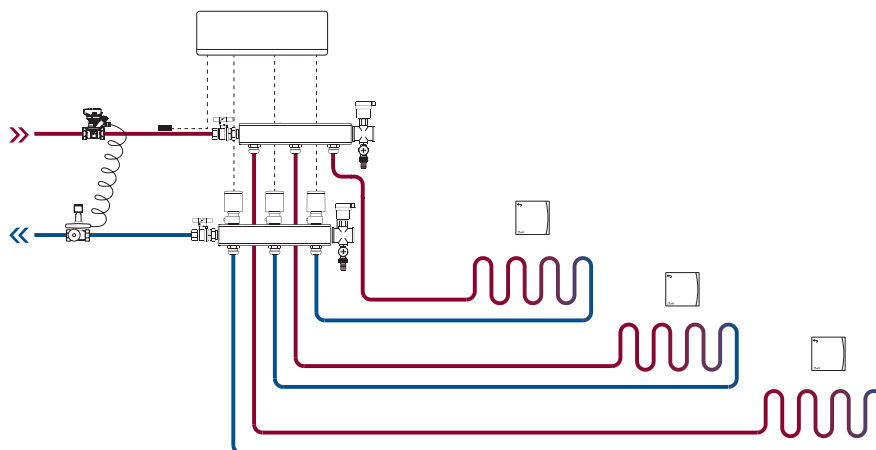
Produkt	Artikelnummer
Danfoss Icon2™ Main Controller, Basic , EU	<b>088U2100</b>
Danfoss Icon2™ Main Controller, Basic , CH	<b>088U2101</b>
Danfoss Icon2™ Main Controller, Basic , NP	<b>088U2102</b>
Danfoss Icon2™ Main Controller, Advanced , EU	<b>088U2110</b>
Danfoss Icon2™ Main Controller, Advanced , CH	<b>088U2111</b>
Danfoss Icon2™ Main Controller, Advanced , NP	<b>088U2112</b>

## Tillbehör

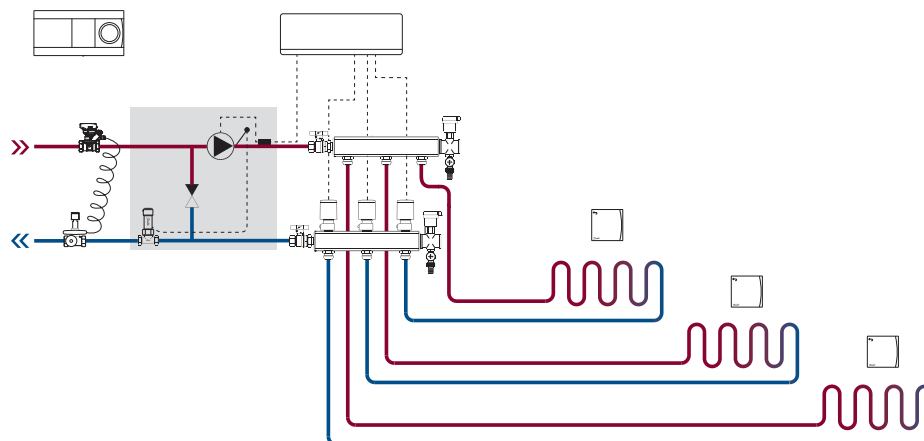
Produkt	Artikelnummer
Danfoss Zigbee Repeater	<b>088U1131</b>
Icon2™ 24 V-omvandlingsmodul	<b>088U2140</b>
Yttre antenn	<b>088U2141</b>

Tillämpningsritningar

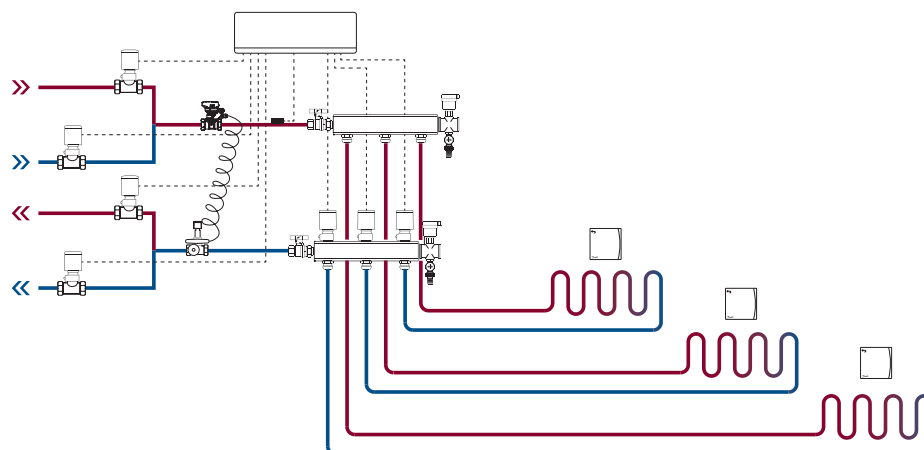
Exempel 1: Tvårörssystem (kylning som tillval)



Exempel 2: Tvårörssystem med blandningsshunt (behovsbaserad styrning av matningstemperatur som tillval)



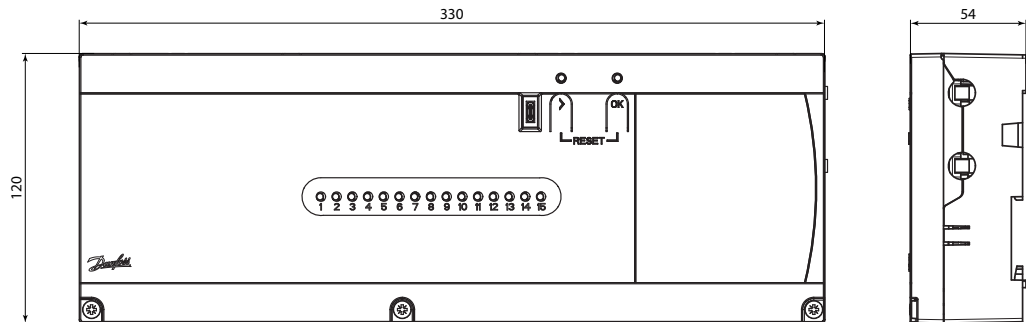
Exempel 3: 4-rör värme/kyla



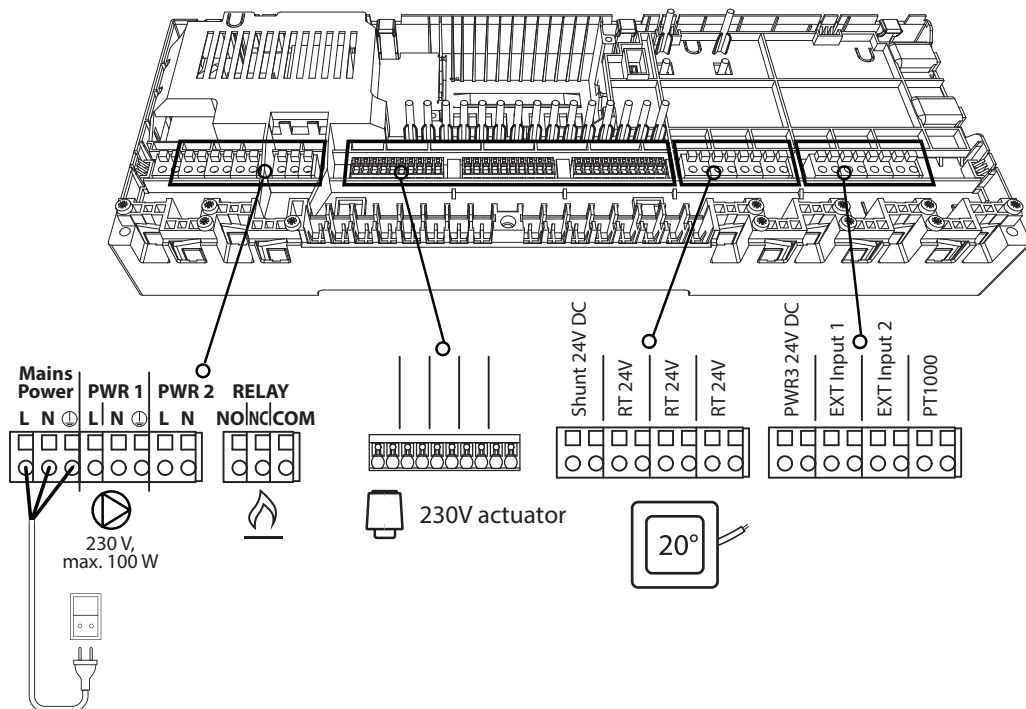
## Tekniska data

Temperatur för kultrycktest	75 °C
Föreningegrad	Grad 2, normal hushållsmiljö
Programvaruklass	Klass A
Impulsmärkspänning	4 kV
Drifttid	Permanent ansluten
Temperaturområde, lagring och transport	–20 °C till +65 °C
Kasseringsinstruktioner	Produkten ska kasseras enligt reglerna för elektroniskt avfall
Strömförsörjning	220–240 V AC
Matningsfrekvens	50/60 Hz
Uteffekt, ställdon	230 V (24 V med omvandlingsmodul installerad)
Max. strömförbrukning per ställdonsutgång	2 veckor
Antal ställdonsutgångar (1 ställdon per utgångsplint)	15
Uteffekt, termostater	24 V DC
Individuella termostaters förbrukning i vänteläge	0,2 W
Maximalt antal termostater	15
Maxlängd för kabel från huvudstyrenhet till en 24 V-termostat (beroende på kabeltyp)	Om 2 × 2 × 0,6 mm <sup>2</sup> STP/UTP: 100 m Om 2 × 0,5 mm <sup>2</sup> : 150 m Om > 2 × 0,75 mm <sup>2</sup> : 200 m
Förbrukning i vänteläge, huvudstyrenhet	230 V ställdon: < 2 W 24 V ställdon: < 5 W
Max. strömförbrukning, exklusive utgångarna PWR 1 och PWR 2	< 50 W
Internt överströmskydd (säkring, utbytbar)	2 A
Utgång "Relä"	Spänningsfritt relä, max. Last 2 A
Ställdonsutgångar, typ	Typ 1C (mikroavbrott)
Utgång "PWR1", typ och nominell max. uteffekt	Typ 1B (mikrofrånkoppling), max. 100 W
Utgång "PWR2", typ och nominell max. uteffekt	Modell: Permanent utgång, 230 V, max. 50 W
Utgång 24 V ut	24 V DC, max. 1 W
Utgång "PWR3" 24 V ut	24 V DC, max. 2 W
Ingång "IN1"	Extern brytaringång (internt 24 V pull-up)
Ingång "IN2"	Extern brytaringång (internt 24 V pull-up)
Ingång "IN3", givaringång	Utvändig givare, PT 1000 (Danfoss ESM 11)
Mått	W: 330 mm, H: 120 mm, D: 54 mm
Uppfyller kraven i följande direktiv:	LVD, RED, RoHS och WEEE
Styrenhetens syfte	Elektronisk temperaturregulering av enskilt rum
Jordningsmetod	Fabriksinstallerad strömkabel, inkl. PE-ledare
Kapsling (IP-klass)	IP 20
Skyddsklass	Klass II-konstruktion med jordplint
Omgivningstemperaturområde, kontinuerlig användning	0 °C till 50 °C
Frekvens	2,4 GHz
Sändningseffekt	< 2,5 mW
Kapsling (IP-klass)	IP 20

Ritningar



Danfoss Icon2™ Main Controller



Danfoss AB

Climate Solutions • danfoss.se • +46 10 88 87 400 • kundservice.se@danfoss.com

All information, inklusive men inte begränsat till information om val av produkt, produktens tillämpning eller användning, konstruktion, vikt, mått, kapacitet eller andra tekniska data i produkthandböcker, katalogbeskrivningar, annonser o.s.v., och oavsett om dessa tillhandahålls skriftligen, muntligen, elektroniskt, online eller via nedladdning, ska betraktas som informativ och är endast bindande om och i den utsträckning uttryckliga hänvisningar görs i en offert eller orderbekräftelse. Danfoss ansvarar inte för eventuella fel i kataloger, broschyrer, videor och annat material. Danfoss förbehåller sig rätten att ändra sina produkter utan föregående meddelande. Detta gäller även produkter som redan är beställda under förutsättning att sådana ändringar kan göras utan att efterföljande ändringar krävs i redan överenskomna specifikationer. Alla varumärken i detta material ägs av Danfoss A/S eller Danfoss-koncernens företag. Danfoss och Danfoss logotyp är varumärken som tillhör Danfoss A/S. Med ensamrätt.