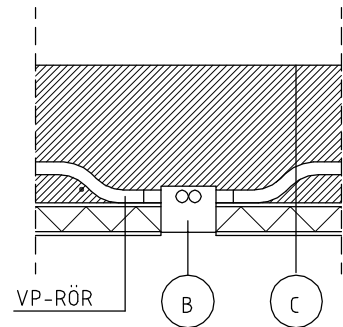
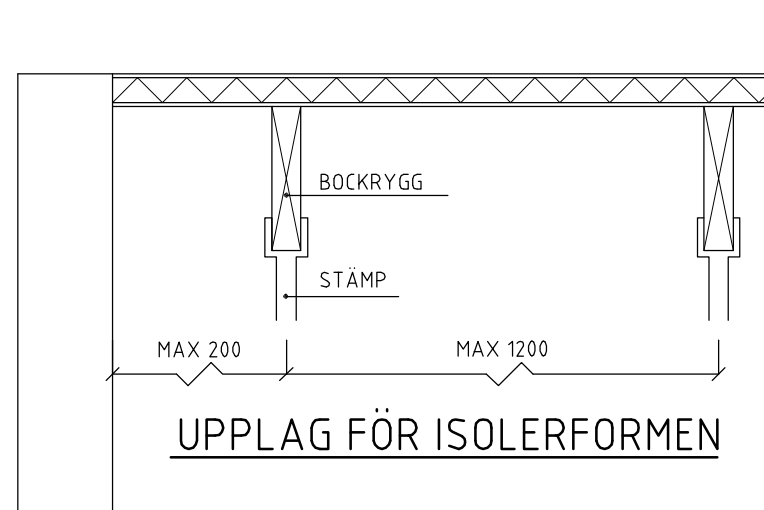


SKARV MELLAN FORMSKIVORNA

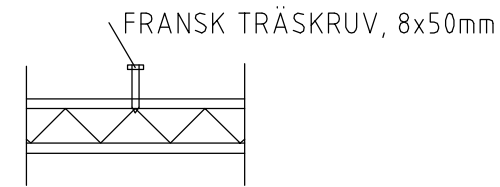


SEKTION ELDOSA

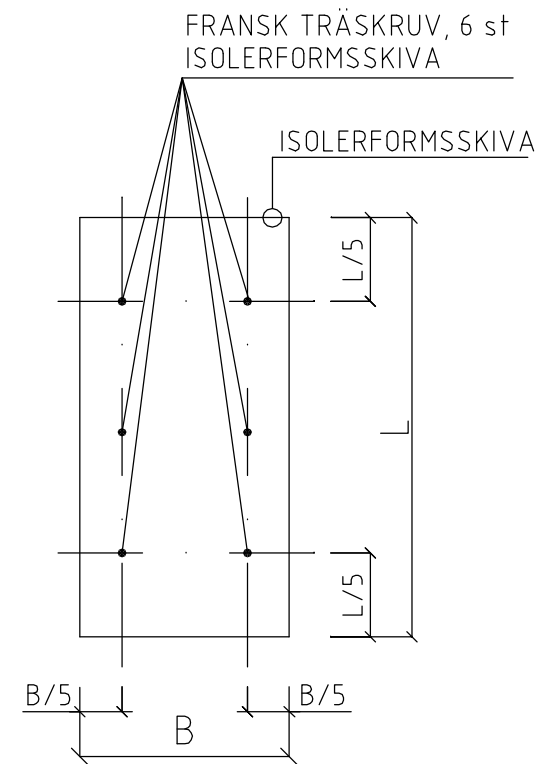


UPPLAG FÖR ISOLERFORMEN

FÖRANKRING AV ISOLERFORMSKIVORNA I BTG.BJÄKLAGE



SEKTION, FRANSK TRÄSKRUV I ISOFORM



FÖRKLARINGAR

- A. 50mm KVARSITTANDE OCH VÄRME-ISOLERANDE FORM AV SANDWICHTYP YTSKIKT AV 9mm PLYWOOD ALT. FIBERCEMENT KÄRNA AV 30 mm CELLPLAST
- B. ELDOSA SOM PLACERAS ENL. RITNINGAR FRÅN ELKONSTRUKTÖR. HÅLTAGNING I FORMEN GÖRS PÅ PLATS MED HÅLSÄG.
- C. ARMERAD BETONG ENLIGT K-RITNING.

BOCKRYGGSAVSTÅND

BOCKRYGGSAVSTÅNDEN BESTÄMS AV HUR STOR DEFORMATION SOM ÄR ACCEPTABEL MED AVSEENDE PÅ UNDERLIGGANDE TAK. LÄMPLIGT BOCKRYGGSAVSTÅND BESTÄMS MED HJÄLP AV NEDANSTÅENDE TABELL.

CENTRUMAVSTÅND	DEFORMATION MELLAN BOCK-
600 mm	1-2 mm
800 mm	3-4 mm
1000 mm	6-7 mm
1200 mm	8-9 mm

BESKRIVNING

Legalett ISOFORM är ett kvarsittande isolerande formsystem för platsgjutna betongbjälklag. ISOFORM är en sandwichkonstruktion som i standardutförande består av 2 x 9 mm obehandlad kryssfäner med 30 mm EPS-kärna. (Upp till 200 mm EPS som tillval). Element levereras med formatet 2400 x 1200 mm för att tillkapas efter behov på plats. ISOFORM-elementen skall förvaras väder skyddat (torrt) före montage. Efter montage och gjutning av byggnadsdelen skall tiden till väderskydd och aktiv utförkning av betong och byggnad minimeras (max 4 veckor). Som tillval kan kryssfäneren ersättas av fibercement för en högre tåligghet mot fuktexponering. Elementen har frästa spår i kanterna för sammanfogning med tillhörande masonite-fjädrar i varje elementskarv.

DENNA RITNING LEGALETT BYGGSYSTEM AB:s EGENDOM. SKYDDAD ENLIGT GÄLLANDE LAG. THIS DRAWING IS THE PROPERTY OF LEGALETT BYGGSYSTEM AB. PROTECTED IN ACCORDANCE WITH PREVAILING LAW.



BYGGSYSTEM AB
 BOX 142, 446 23 ÄLVÄNGEN
 TEL +46(0)303-748025
 FAX +46(0)303-746659
 E-POST info@legalett.se
 INTERNET www.legalett.se

ANVISNING

DATUM 100318	RITAD/KONSTR. AV MER
ISOFORM-MONTAGEBESKRIVNING	
SKALA	RITNING NR. LE-ISO
	REV.