

Datablad

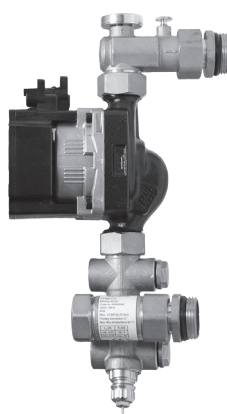
# FHM-C1, FHM-C2

## Blandningsshuntar för golvvärme

### Användningsområde



Blandningsshunt  
FHM-C1



Blandningsshunt  
FHM-C2

Danfoss kompakta blandningsshuntar används för reglering av flödes- och framledningstemperatur i vattenbaserade golvvärmesystem.

Blandningsshunten är både kompakt och flexibel och kan därför monteras direkt på fördelaren, både till vänster och höger, och den primära rördledningen kan anslutas från sidan eller underifrån.

En självverkande proportionalregulator används för att reglera framledningstemperaturen. Regulatorn ser till att önskad framledningstemperatur till golvvärmesystemet alltid hålls konstant.

En inbyggd backventil garanterar att flödesriktningen blir korrekt. Blandningsshunten har också en urluftningsventil på ovansidan och en termometer. En termostat finns som tillval för att skydda golvet mot alltför höga temperaturer.

FHM-C1 och FHM-C2 har en energisnål pump med variabel hastighet (Grundfos UPM3 Auto).

De kompakta blandningsshuntarna FHM-C1 och FHM-C2 kan monteras direkt på Danfoss fördelarsystem, ingen särskild utrustning krävs.

Tack vare Danfoss golvvärmestyrning kan alla förväntningar på ett professionellt golvvärmesystem uppfyllas.

Om vattenbehandling används är det av största vikt att tillverkarens doseringsinstruktioner följs till punkt och pricka. Blandningar som innehåller mineralolja bör inte användas.

### Beställning

Produkt	Max. effekt vid sek. $\Delta t = 5 \text{ K}$	Max. effekt vid sek. $\Delta t = 10 \text{ K}^{1)}$	Pumptyp, Grundfos	Artikelnr
FHM-C1	7 kW	15 kW	UPM3 Auto 15-70	<b>088U0094</b>
FHM-C2 (utan FTC)	7 kW	15 kW	UPM3 Auto 15-70	<b>088U0092</b>

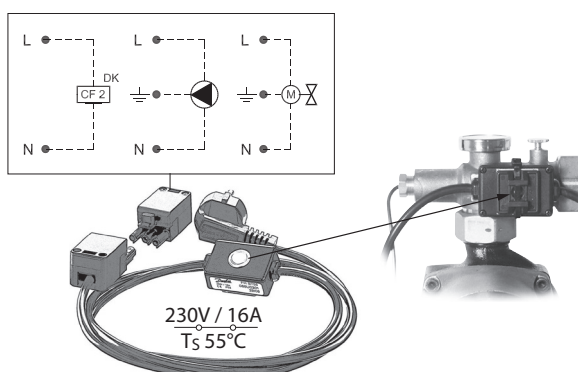
<sup>1)</sup> Max. effekt vid  $\Delta t = 30 \text{ K}$  i primärledning (70/40) och  $\Delta t = 5 \text{ K}$  (10 K) i sekundärledning med  $50 \text{ W/m}^2$  värmeförlust.

### Tillbehör

Produkt	Typ	Artikelnr
Termometer $0 \text{ }^\circ\text{C}$ till $60 \text{ }^\circ\text{C}$ , $\varnothing 35 \text{ mm}$	FHD-T	<b>088U0029</b>
Säkerhetstermostat	FH-ST55	<b>088U0301</b>
Temperaturregulator, $15 \text{ }^\circ\text{C}$ till $50 \text{ }^\circ\text{C}$	FTC	<b>013G5081</b>
Vinkelkopplingar (sats med 2 st.)	FHM-AF	<b>088U0305</b>
Isoleringshölje för pump UPM3		<b>088U0075</b>
Ersättningspump	UPM3	<b>088U0860</b>

**Tekniska specifikationer**

Strömförsörjning	230 V AC
Primäranslutning	½" (DN15)
Max. differentialtryck med Danfoss Värmefördelare	0,6 bar
Max. arbetstryck	PN10
Max. flödestemperatur	90 °C
FTC, flödestemperaturreglering	18 °C till 50 °C
FH-DT, termometer för framledningsflöde	0 °C till 60 °C
Integrerad backventil	POM/rostfritt stål
Hus, kopplingar och andra metalldelar	Mässing/rostfritt stål
O-ringar och tätningar	EPDM
Vikt	ca 3,5 kg till 4 kg (beroende på modell)

**FH-ST55, säkerhetstermostat**


Elektrisk anslutning

Säkerhetstermostaten FH-ST är fäst vid röret och skyddar golv och system mot alltför höga temperaturer, något som är särskilt viktigt för trägolv. FH-ST-termostaten stänger av strömförsörjningen till golvvärmens basenhet när temperaturen når 55 °C.

FH-ST55 kan även anslutas till en pump eller zonventil.

*Obs! Den elektriska installationen måste utföras av en behörig installatör (230 V).*

När strömförsörjningen till basenheten stängs av kommer ställdonen (NC) automatiskt att stängas och därigenom skydda golvvärmesystemet.

<b>Artikelnr</b>	<b>088U0301</b>
Avstängningstemperatur	55 °C
Omkopplingsdifferens	4 K
Kapslingsklass	IP 40 (monterad)

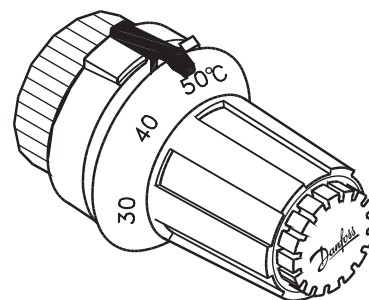
**FTC, temperaturregulator**

FTC är en självverkande termostatgivare som används för att styra golvvärmesystemets flödestemperatur.

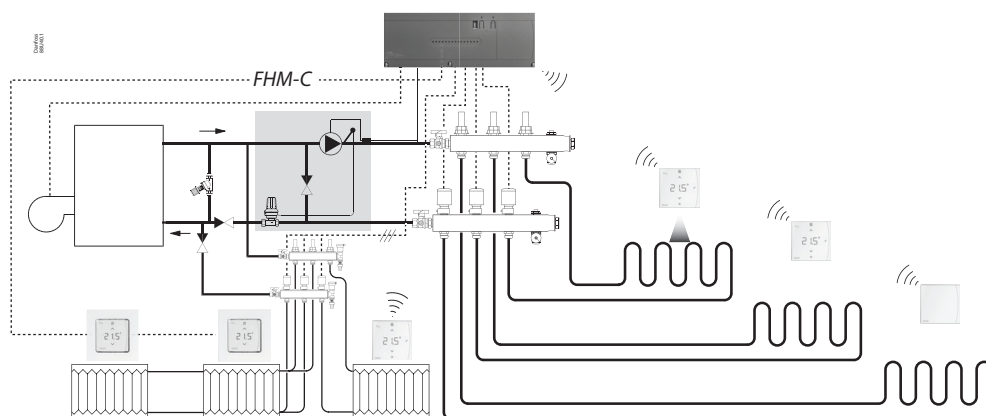
Vattentemperaturen mäts med en anliggningsgivare. Givarelementet har en snabbkoppling som ser till att anslutningen till ventilen blir korrekt.

**Funktioner:**

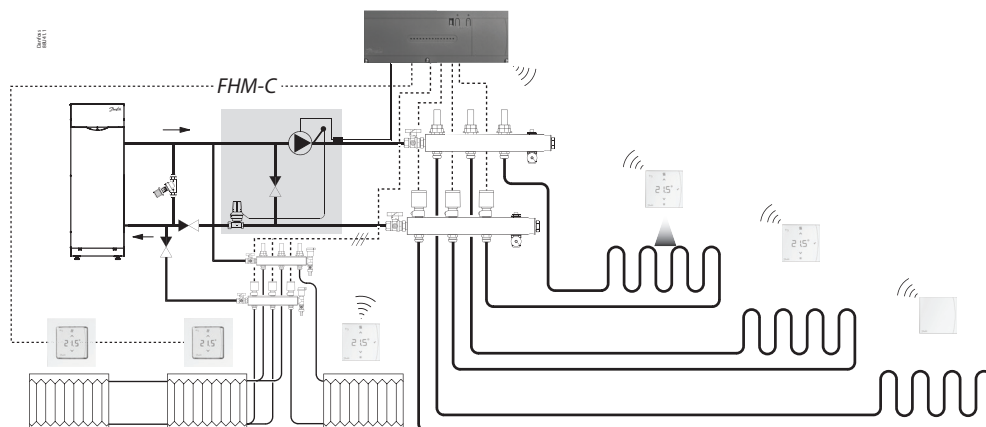
- Stängs när temperaturen vid givaren stiger.
- Temperaturområde: 15 °C till 50 °C



**System**

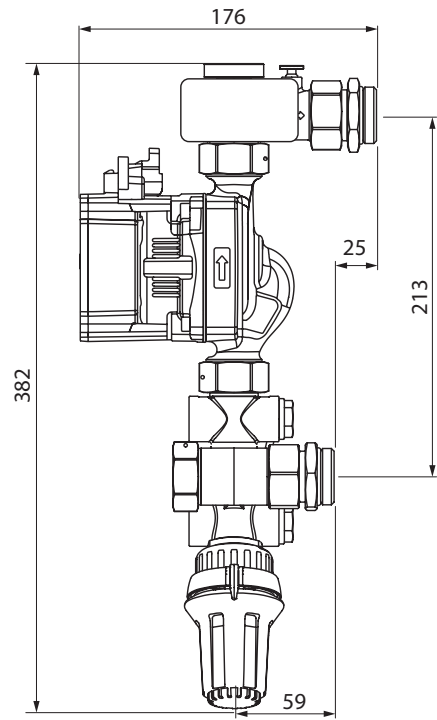
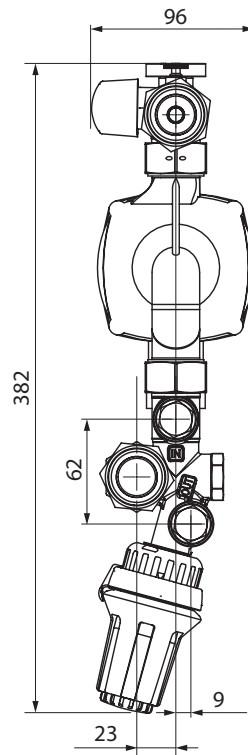


*Kombinerat golvvärmesystem med panna*

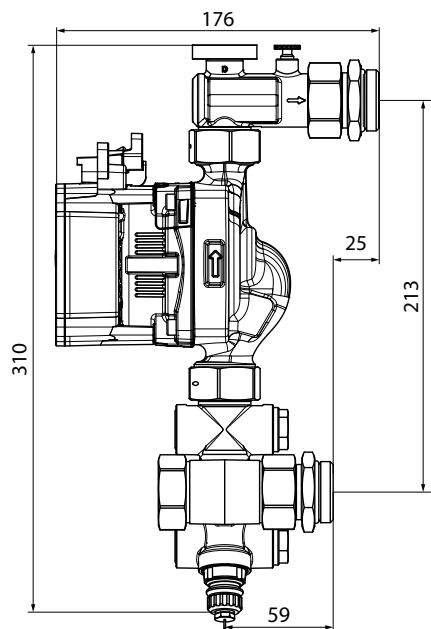
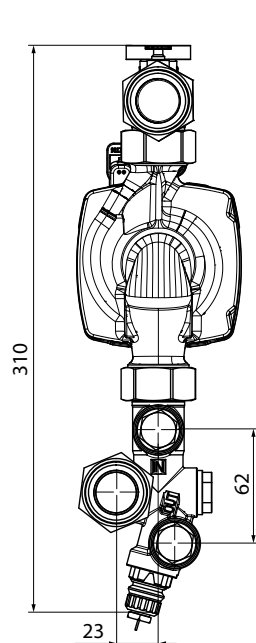


*Kombinerat golvvärmesystem med värmepump*

**Mått**



FHM-C1



FHM-C2

**Danfoss AB**

Climate Solutions • danfoss.se • +46 10 88 87 400 • kundservice.se@danfoss.com

All information, inklusive men inte begränsat till information om val av produkt, produktens tillämpning eller användning, konstruktion, vikt, mått, kapacitet eller andra tekniska data i produkthandböcker, katalogbeskrivningar, annonser o.s.v., och oavsett om dessa tillhandahålls skriftligen, muntligen, elektroniskt, online eller via nedladdning, ska betraktas som informativ och är endast bindande om och i den utsträckning uttryckliga hänvisningar görs i en offert eller orderbekräftelse. Danfoss ansvarar inte för eventuella fel i kataloger, broschyrer, videor och annat material. Danfoss förbehåller sig rätten att ändra sina produkter utan föregående meddelande. Detta gäller även produkter som redan är beställda under förutsättning att sådana ändringar kan göras utan att efterföljande ändringar krävs i redan överenskomna specifikationer. Alla varumärken i detta material ägs av Danfoss A/S eller Danfoss-koncernens företag. Danfoss och Danfoss logotyp är varumärken som tillhör Danfoss A/S. Med ensamrätt.